
Temperaturfühler Ø 6,0

Montageanleitung DELTAMESS

HINWEIS:

- Die Installation des Wärmezählers muss entsprechend den anerkannten Regeln der Technik (EN 1434-6) so erfolgen, dass eine einwandfreie Messwerterfassung erfolgen kann.
- Signalleitungen (z. B. Fühlerkabel) sind nicht in der Nähe von stromführenden Netzleitungen oder elektromagnetischen Störquellen zu verlegen.
- Bei Verwendung von zum Fühlerpaar konformitätsuntersuchten Tauchhülsen sind ggf. innerstaatlich einschränkende Verwendungsvorschriften zu beachten (beigelegte Anwenderinformation für Bestandstauchhülsen beachten).

MONTAGE TEMPERATURFÜHLER

Tauchhülse:

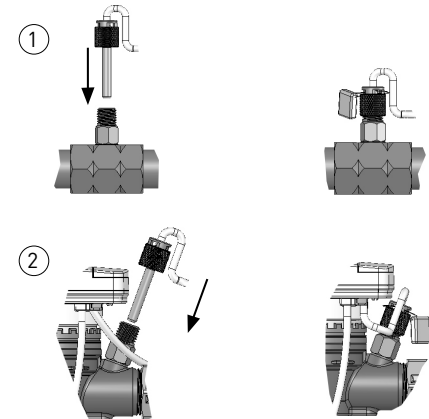
- Passung Temperaturfühler/Tauchhülse (Ø 6 mm) prüfen.
- Temperaturfühler (rot, ①) in Vorlaufmessstelle und Temperaturfühler (blau, ②) in Rücklaufmessstelle einführen und handfest verschrauben.

Plombierung:

- Vor- und Rücklauftemperaturfühler mittels Plombendraht sowie Selflockplombe plombieren bzw. gegen unbefugte Demontage sichern.

Tauchhülsenkennzeichnung:

- Kennzeichnung mit Etikett TH009 notwendig (beigelegte Anwenderinformation für Bestandstauchhülsen beachten). Etikett auf Selflockplombe aufkleben.



Technische Änderungen vorbehalten.

MA_30194-01/12.14

Vervielfältigung nur mit Genehmigung der DELTAMESS DWWF GmbH

Telefon 0 43 61/51 14 0 • Fax 0 43 61/51 14 - 88 • Service-Nr. 0 800/51 14 - 800

www.deltamess.de

 DELTAMESS