

# Montageanleitung

## Mischbatteriezähler TKS MBZ MID

## Ventilzähler TKS VZ-V MID



**DELTA** **MESS**

### A. Wichtige Hinweise

- Wasserzähler sind hochwertige Messgeräte und sorgsam zu behandeln. Zum Schutz vor Beschädigungen und Verschmutzungen sowie um die Hygiene des Trinkwassers nicht zu gefährden, den Einbausatz erst unmittelbar vor dem Einbau aus der Verpackung nehmen.
- Die Messkapsel bildet gemeinsam mit der Vormontage das Messgerät und darf nur unter den Nennbetriebsbedingungen betrieben werden.
  - Durchflussbereich:  $Q_3$  2,5 m<sup>3</sup>/h
  - Druckbereich: 0,3 bis 10 bar
  - Anschlussgröße: DN 15 / DN 20
  - Temperaturbereich: T30, T30/90, T90 → siehe Angabe auf Typenschild
  - mechanische Umgebungsbedingungen: M1, 5 bis 55 °C
- Der Einbau darf nur durch fachkundige Personen erfolgen.
- Bei der Installation sind die Vorgaben nach DIN 1988 und der aktuellen Trinkwasserverordnung zu beachten.
- **Garantie** nur bei Verwendung von original DELTAMESS-Werkzeug und -Zubehör sowie mitgelieferten Originaldichtungen!
- Alle werkseitig vorgefetteten O-Ringe ggf. nachfetten → **KEIN FERMIT VERWENDEN!**
- Bei beschädigter oder entfernter Plombe ist der Wasserzähler nicht mehr für die gesetzliche Abrechnung zugelassen.

### B. EU-Konformitätserklärung / EU DECLARATION OF CONFORMITY


Wir erklären als Hersteller in alleiniger Verantwortung die Konformität des Wasserzählers mit den einschlägigen Harmonisierungsrechtsvorschriften der Union / We declare as manufacturer under our sole responsibility the conformity of the water meter with the relevant Union harmonisation legislations. Die benannte Stelle hat folgende Bescheinigungen ausgestellt / The notified body issued following certificates.

Typ Type	Bescheinigungen Certificates	Benannte Stelle; Nr. der Stelle Notified body; body no.	Angewandte Vorschriften Applied regulations
TKS	MID Modul B: DE-16-MI001-PTB001 MID Modul D: DE-M-AQ-PTB131	Physikalisch-Technische Bundesanstalt, Braunschweig und Berlin 0102	2014/32/EU OIML R49-1 EN 14154 Teile 1 - 3
			26.02.2014 2013 2005 + A2:2011

Unterzeichnet für und im Namen von / Signed for and on behalf of

Deltamess DWWF GmbH  
Sebenter Weg 42  
D-23758 Oldenburg/Holstein

Oldenburg, 07.02.2018

  
Kay Dobat, GL

### C. Mischbatteriezähler TKS MBZ

- Wasser zentral absperren, die Mischbatterie entfernen.
- Die T-Armatur mit Flachdichtung auf den S-Bogen aufsetzen (Bild 1).
- Die Überwurfmutter mit einem Gabelschlüssel (SW 32) anziehen (Bild 2).
- Durch die koaxiale Anströmung der T-Armatur kann diese in jede beliebige Einbaulage geschwenkt werden.
- Überprüfung der Installation:
  - Mischbatterie montieren.
  - Hauptabsperrventil öffnen.
  - Zähler und Installation auf Dichtheit überprüfen.
  - Zapfstelle öffnen.

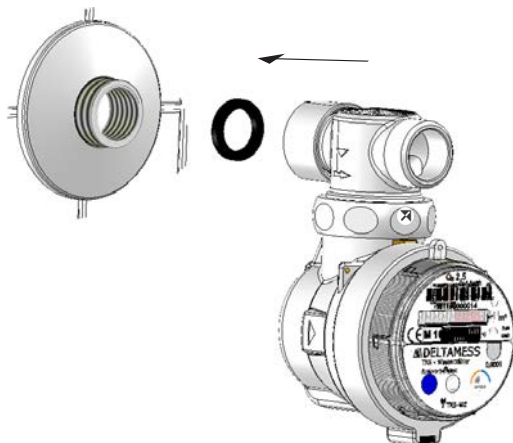


Bild 1 (Montage Mischbatteriezähler)

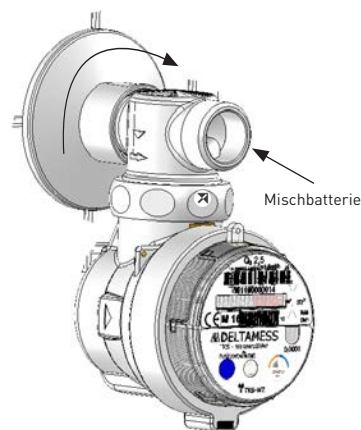


Bild 2 (Montage Mischbatteriezähler)

## D. Ventilzähler TKS VZ-V

- **ACHTUNG!** Vor der Endmontage Dichtflächen und Dichtungen prüfen, ggf. reinigen.  
Folgende Bereiche mit beiliegendem Fett einfetten - **KEIN FERMIT VERWENDEN** (Bild 3):

1. Mantelrohr außen vor Anschlussgewinde einfetten
2. O-Ring Eckgehäuse einfetten

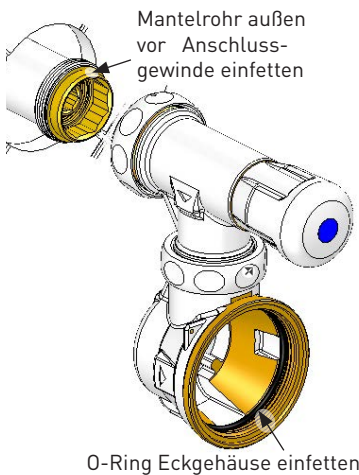


Bild 3 (Einfetten vor Endmontage)

- Das Eckgehäuse mittels Überwurfmutter auf das Mantelrohr aufschrauben (Bild 4).
- Überwurfmutter des Eckgehäuses mittels Madenschraube und Aufkleber (siehe Beipack aus Lieferumfang) sichern und verplomben (Bild 5 a und 5 b).
- Die zweiteilige Rosette auf das Mantelrohr aufsetzen (Bild 6).



Bild 4 (Endmontage)

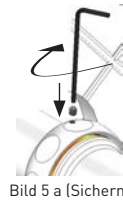


Bild 5 a (Sichern)



Bild 5 b (Verplomben)

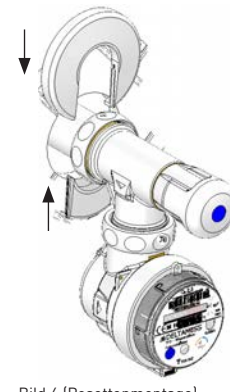


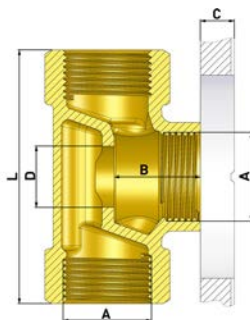
Bild 6 (Rosettenmontage)



Montagevideo  
Ventilzähler

- Zähler auf Dichtheit überprüfen:
  - Hauptabsperrenteil öffnen.
  - Absperrung am Gehäuse auf Funktion prüfen.
  - Zähler und Installation auf Dichtheit überprüfen.
  - Zapfstelle öffnen.
  - **Sollte bei geschlossener Absperrung aus der Zapfstelle Wasser austreten:**  
Ventilsitz und Ventilsitzdichtung überprüfen und ggf. das Maß vom Ventilsitz bis Gewindeoberkante Ventil feststellen (siehe Maßtabellen). Liegt dieses Maß außerhalb der geforderten DIN-Maße → individuelles Steigrohr als Sonderausführung bestellen!

### Geradsitzventile DIN 3512

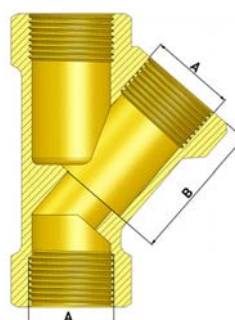


- A : Nennweite  
B : Ventilsitztiefe  
B± : max. ausgleichbare Toleranz  
C : max. Einputztiefe für Standardanschluss  
D : Ventilsitzdurchlass  
L : Baulänge

Bei abweichendem **Maß C** Einsatz von verlängerten Mantelrohren!

alle Maße in mm					
A	B	B±	C	D	L
R 1/2"	21,5	2,5	26,5	12,5	65
R 3/4"	25,5	2,5	26,5	18,0	75
R 1"	30,0	2,5	26,5	23,5	90

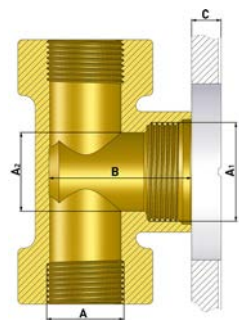
### Schrägsitzventile DIN 3502



- A : Nennweite  
B : Ventilsitztiefe  
B± : max. ausgleichbare Toleranz

alle Maße in mm		
A	B	B±
R 1/2"	35	2,5
R 3/4"	43	2,5
R 1"	52	2,5

### Seppelfricke Rundstromventile DIN 3500



- A<sub>1</sub> : Nennweite  
A<sub>2</sub> : Kolbendurchmesser  
B : Ventilsitztiefe  
C : max. Einputztiefe; für Standard- und verlängertes Anschlussset

Bei abweichendem **Maß C** Einsatz von verlängerten Anschlusssets!

alle Maße in mm				
A	A <sub>1</sub>	A <sub>2</sub>	B	C
G1/2	G1/2	14	27	26,5
G3/4 - 1/2	M24 x 1,5	18	34	26,5
G3/4 - 1/2	M28 x 1,5	21	34 + 38	26,5
G1	M34 x 1,5	28	48	26,5

Technische Änderungen vorbehalten.

Vervielfältigung nur mit Genehmigung der DELTAMESS DWWF GmbH

Telefon 0 43 61/51 14 - 0 • Fax 0 43 61/51 14 - 88 • Service-Nr. 0 800/51 14 - 800

www.deltamess.de

**DELTAMESS**

MA\_30060-03/01.19