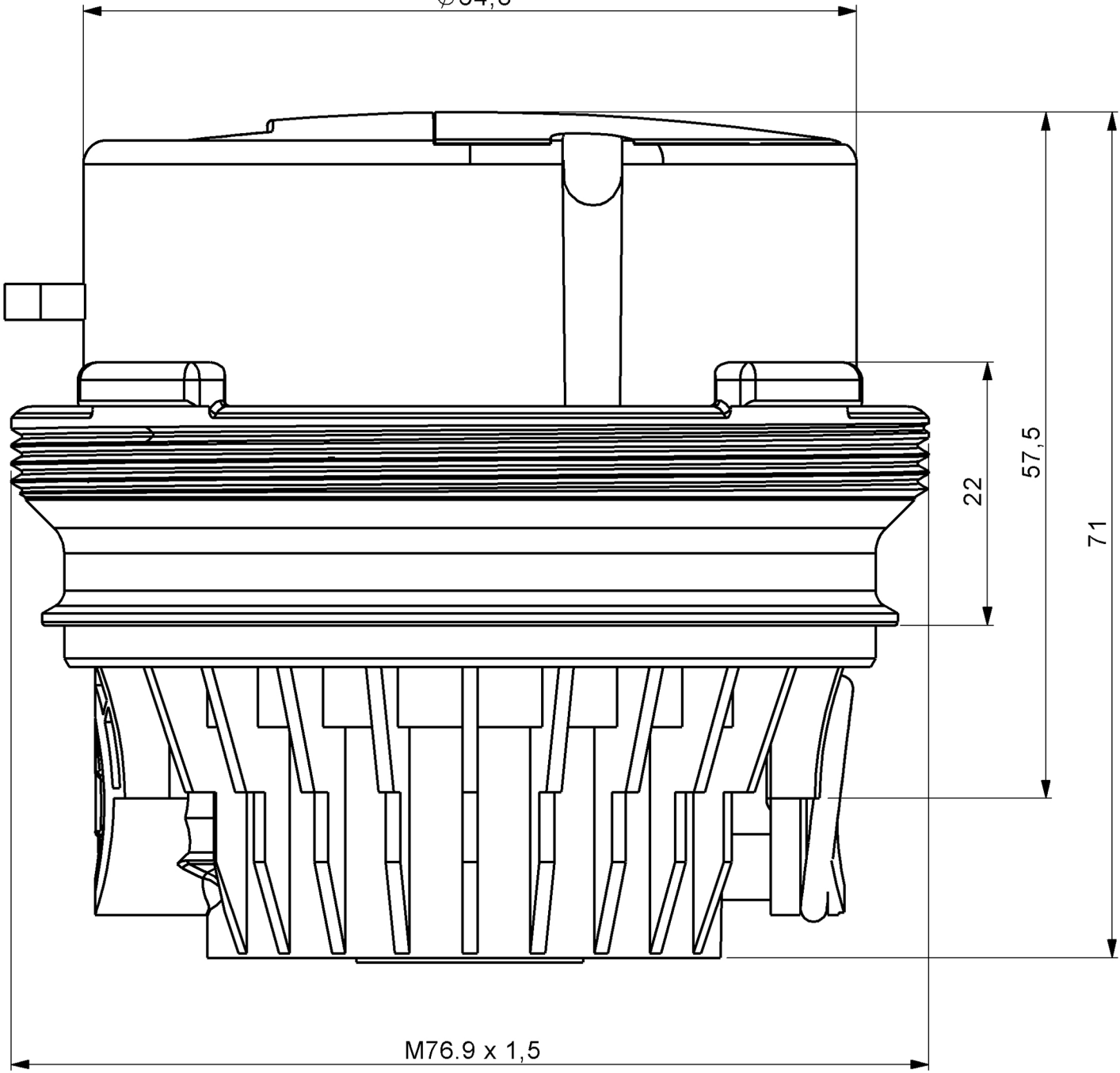


Ø64,8



M76.9 x 1,5